

肌肉力量测试仪 DB25-207M

产品应用

使工作任务分析和人体工程学分析简单而准确，是工作场所设计、力量评估和人体工程学研究的理想选择。

产品特点

- * 高精度高分辨率。
- * 数字显示，无视差。
- * 采用RS-232数据线输出，与PC连接。
- * N(牛顿)、kg(公斤)、lb(磅)、g(克)四种计测单位可供选择、相互换算。
- * 峰值保持功能。保持峰值显示直至手动清零。
- * 数据储存功能，可储存99个测试值。
- * 数据输出功能，可将数据通过数据线或蓝牙输入电脑做各种分析。
- * 提供蓝牙 Bluetooth 数据输出选择
- * 绿色环保，可设置10分钟无操作自动关机；也可以通过手动关机。
- * 可以使用碱性电池供电；也可以接5V直流电源供电。

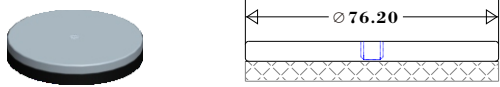
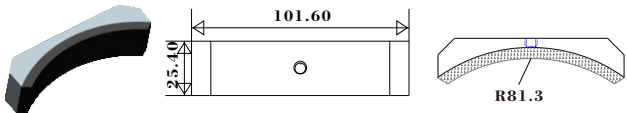


产品参数

测量范围	±50kgf
	±490N
	±110Lbf
分辨率	0.01kgf
	0.1N
	0.1Lbf
背光	背光
精度	±0.5%FS(量程)±1数字峰值
单位	kgf, gf, N, Lbf
可测量值	峰值，瞬时值
显示	四位大液晶，正反向双显示屏
关机模式	10分钟自动关机或手动关机
容许负荷	150%F.s (超110%F.s时，有蜂鸣声报警)
电源	2节5号电池 或 5V直流电源
工作温度	0~40°C
工作湿度	<80%
工作环境	周围无震源及腐蚀性介质
仪器尺寸	主机：199mm*76mm*37mm
支架尺寸	支架:155mm*95mm*35mm 手杆：315mm*Φ30mm

肌肉力量测试仪 DB25-207M

随机附件的规格及用途

附件名称	结构简图	附件用途
胶垫圆形压头 (标配)		适用于物理治疗还有人体工程学，包括肌肉强度测试，工作任务要求等
胶垫弧形压头 (选配)		

产品配件

标准配件	手提便携箱
	使用说明书
	4个M3*18螺丝
	胶垫圆形压头 (标配)
	仪器支架
可选配件	胶垫弧形压头
	光盘
	USB数据线
	蓝牙适配器
	电源适配器